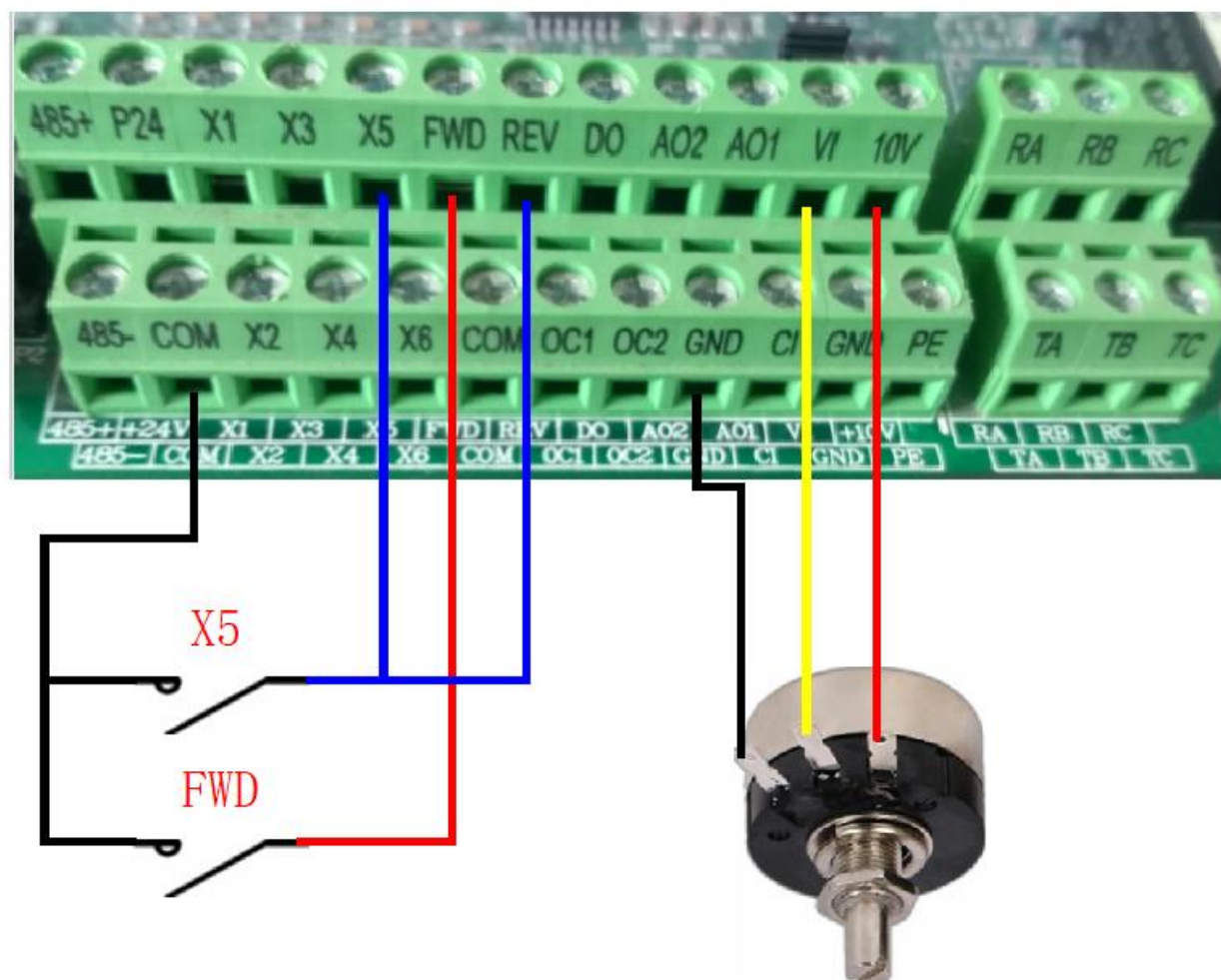


慢进快退控制2



慢进快退控制，前进时用外接电位器调速，返回时快速退回。适用于石材切割台控制、刨床、铣床等工作台来回往复控制。

设置参数：

- F0.15=1 选择端子运行命令
- F0.03=5 频率通道选择，VI模拟量调速
- F0.16=90.0 最大频率
- F0.26=90.0 上限频率
- F0.13=5.0 加速时间
- F0.14=5.0 减速时间
- F1.04=1 多段速1
- F4.26=90.0 多段速1运行频率

加减速时间、最大频率、根据现场需求自行调整

前进时用正转运行加电位器调速

快速后退 反转+多段速运行：

FWD-COM 连通正转运行

REV-X5-COM 连通反转多段速运行