



由于产品不断更新换代、产品技术需不断改进，所有数据若有变更，应以本公司技术部门最新确认为准，恕不另行通知。
如样本图片与实际产品不相符，则以实际产品为准。若需最新资料，请与本公司或当地代理商联系！本公司保留对本手册刊印内容的解释权。



☎^{24h} 400-050 2166

上海鸣川电器有限公司

Shanghai Mingch Electrical Co., Ltd

地址：青浦区练塘镇朱枫公路3035号

总机：021-51083416

网址：<http://www.mingch.cc>

网址：<http://www.mingch.com.cn>



扫二维码 即刻登陆网站



扫二维码 订阅
电子版产品说明

SBW、DBW 补偿式电力稳压器 产品使用说明书



目 录

概述、使用条件、结构	1
型号指标与规格、整机及主要部件图	2
产品尺寸、重量	3~4
工作原理	5
主要部件与电路	6~11
故障原因的排除及日常维护	12~13
调试指南、附件	13~15
订货须知	16

概 述

SBW、DBW系列补偿式交流电力稳压器(以下简称稳压器),是我厂引进,吸收国内外先进技术,同时结合我国国情,为稳定交流电压而设计的,当外界供电网络电压波动或负载变化造成电网波动时能自动保持输出电压的稳定。

本系列产品与其它形式稳压器相比较具有容量大、效率高、无波形畸变、电压调节平稳,适用负载广泛,能承受瞬时超载,可长期连续工作,手动、自动随意切换,并设有过压、欠压、过流、相序、机械故障自动保护等装置,以及体积小、重量轻、使用安装方便,运行可靠等特点。可广泛应用于工业、农业、交通、邮电、军事、铁路、科研文化等领域的大型机电设备、金属加工设备、电梯医疗器械、微机机房电脑控制设备、刺绣轻纺设备、空调广播电视及家用电器照明等一切需要稳压的场所。

使 用 条 件

SBW、DBW系列稳压器应在室内使用,正常使用条件为:

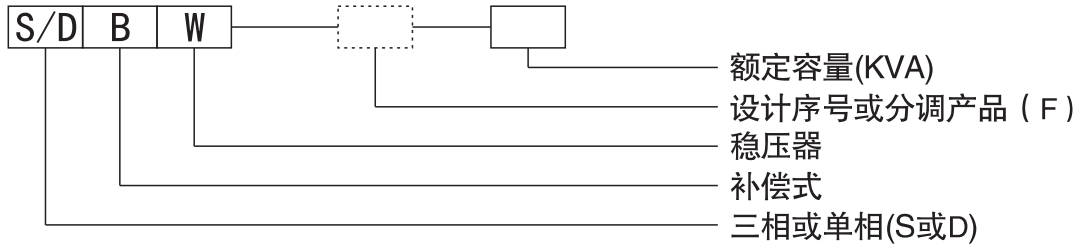
- 1.环境温度: $-15^{\circ}\text{C} \sim +45^{\circ}\text{C}$;
- 2.海拔高度不超过1000m;
- 3.相对湿度: $\leq 90\%$;
- 4.安装场所应无严重影响稳压器绝缘的气体、蒸气、化学积尘、灰尘污垢及其它爆炸性和浸蚀性介质;
- 5.安装场所应无严重振动和颠簸;
- 6.凡不符合上述规定的特殊使用条件,应由使用单位和我公司协商确定。

结 构

它由三相补偿变压器、三相接触调压器、传动机构、电刷接触系统、箱体和电气控制系统组成。三相接触调压器柱式绕组外表面经车床打磨加工,去除绝缘层呈光滑的导体,以便于电刷平稳接触;传动机构由电动机和蜗轮、蜗杆、链轮、链条组成;电刷系统结构合理可靠,以保证电刷压力;箱体采用封闭式柜体,体积小,散热好,检测仪表位置醒目,指示准确。

1.型号

本系列稳压器的型号表示方式如图(一)所示:

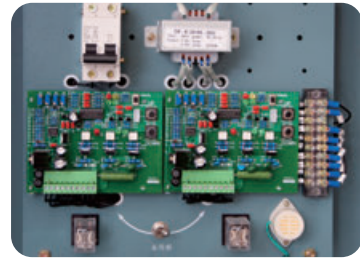


图一

整机及主要部件图



整机外形



伺服电机控制电路及保护电路



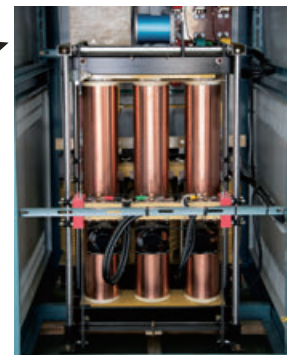
操作面板



整机结构



补偿变压器



接触调压器

产品尺寸·重量

2.主要技术指标与规格

型号	额定容量 (KVA)	输出电流 (A)	输入电压 (V)	输出电压 (V)	相数	耐压 (V)	绝缘电阻 (MΩ)	效率	波形畸变	工作频率 (Hz)	稳压精度	稳压时间
SBW-30	30	46	304 ~ 456	380 ± 5% 可设定	三 相	2000 1分钟 无击穿	≥ 2	≥ 98%	≤ 1%	50~60	±(1-5%) 可设定	输入电 压相对 与额定 值跃变 在10% 时稳定 时间小 于1.5S
SBW-50	50	76										
SBW-60	60	91										
SBW-80	80	122										
SBW-100	100	152										
SBW-120	120	182										
SBW-150	150	228										
SBW-180	180	273										
SBW-200	200	304										
SBW-225	225	342										
SBW-250	250	380										
SBW-300	300	456										
SBW-320	320	486										
SBW-350	350	532										
SBW-400	400	608										
SBW-500	500	760										
SBW-600	600	912										
SBW-800	800	1216										
SBW-1000	1000	1520										
SBW-1200	1200	1823										
SBW-1400	1400	2127										
SBW-1600	1600	2434										
SBW-2100	2100	3191										
SBW-3200	3200	4862										
DBW-10	10	46	176 ~ 264	220 ± 5% 可设定	单 相	1500 1分钟 无击穿						
DBW-20	20	91										
DBW-30	30	137										
DBW-50	50	228										
DBW-100	100	455										
DBW-180	180	818										
DBW-225	225	1013										
DBW-300	300	1364										

★特殊规格和特殊要求可与本公司联系定制

产品尺寸·重量

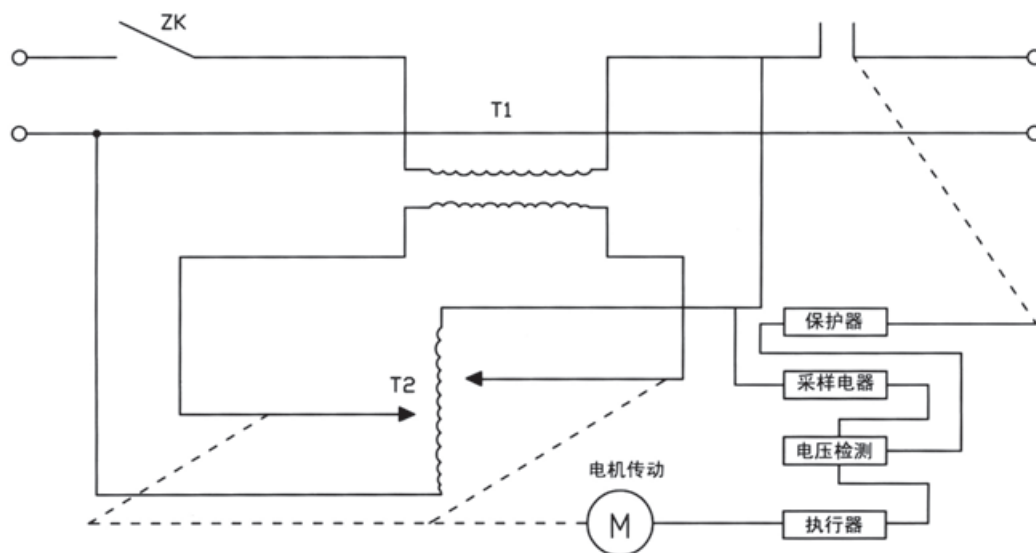
稳压器产品尺寸及重量如下表:

型号	额定容量 (KVA)	相数	产品宽×深×高(mm)	柜数	净重 (kg)	
SBW-30	30	三相	800X540X1230	单柜	230	
SBW-50	50		800X540X1230		250	
SBW-60	60		800X540X1230		265	
SBW-80	80		800X620X1390		280	
SBW-100	100		800X620X1390		350	
SBW-120	120		950X700X1600		370	
SBW-150	150		950X700X1600		400	
SBW-180	180		1000X700X1600		560	
SBW-200	200		1000X700X1600		600	
SBW-225	225		1100X800X1900		700	
SBW-250	250		1100X800X1900		730	
SBW-300	300		1100X800X1900		780	
SBW-320	320		1100X800X1900		860	
SBW-350	350		1100X800X1900		910	
SBW-400	400		1000X800X2000		双柜	1080
SBW-500	500		1000X800X2000			1470
SBW-600	600		1000X800X2000			2170
SBW-800	800		850X1100X2000		三柜	2750
SBW-1000	1000	850X1100X2000	3450			
SBW-1200	1200	850X1100X2000	4050			
SBW-1400	1400	1300X1350X2000	四柜	5500		
SBW-1600	1600	1300X1350X2000		7050		
SBW-2100	2100	1800X1500X2200X3 1350X1500X2200X1		10300		
SBW-3200	3200	2400X1500X2200X3 1500X1500X2200X1		12600		
DBW-10	10	单相	650X560X1350	单柜	150	
DBW-20	20		650X560X1350		180	
DBW-30	30		650X560X1350		200	
DBW-50	50		650X560X1350		220	
DBW-100	100		900X700X1700		260	
DBW-180	180		1000X800X1900		310	
DBW-225	225		1000X800X1900		340	
DBW-300	300		1000X800X1900		380	

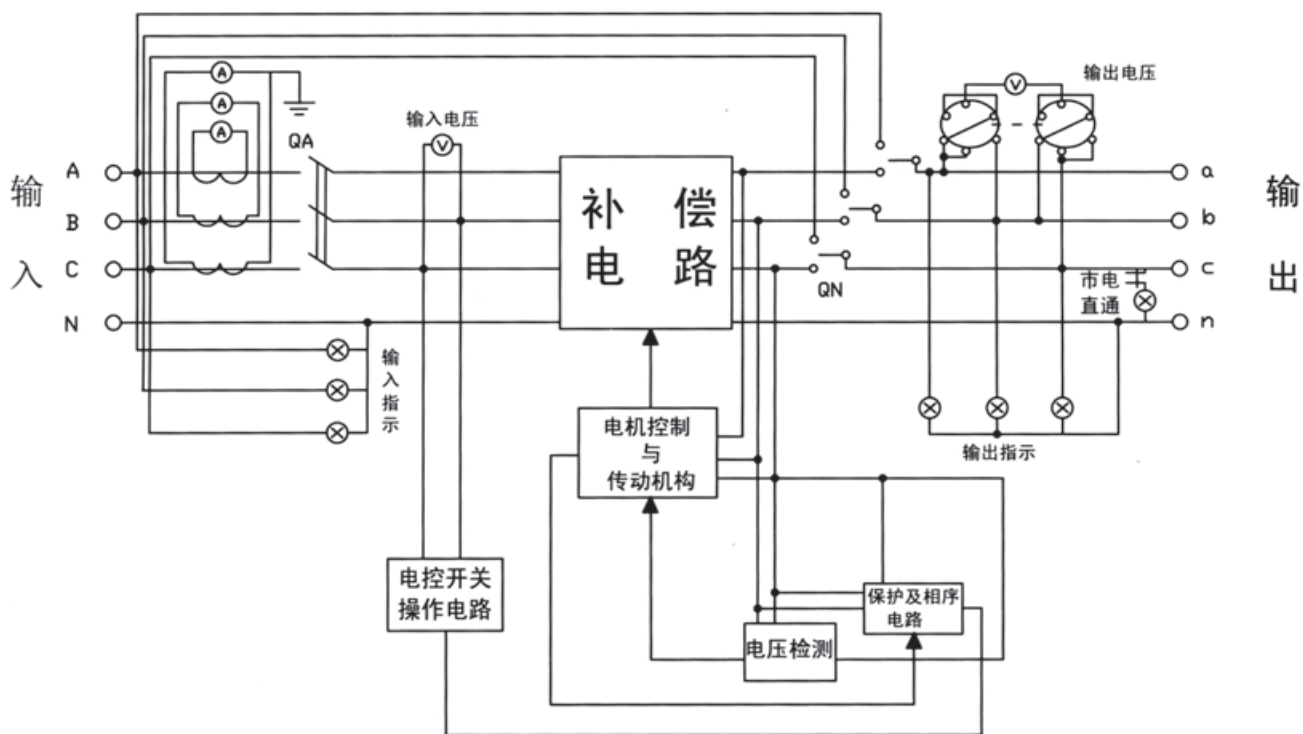
★特殊规格和特殊要求可与本公司联系定制

工作原理

稳压器由补偿电路、接触调压器、电压检测电路、伺服电机控制电路及减速传动结构，主回路开关操作电路、电压、电流测量及保护电路组成。单相电气原理如图（二），三相电气原理如图（三）。



图二、单相电气原理图



图三、三相电气原理图

主要部件与电路

1.补偿变压器

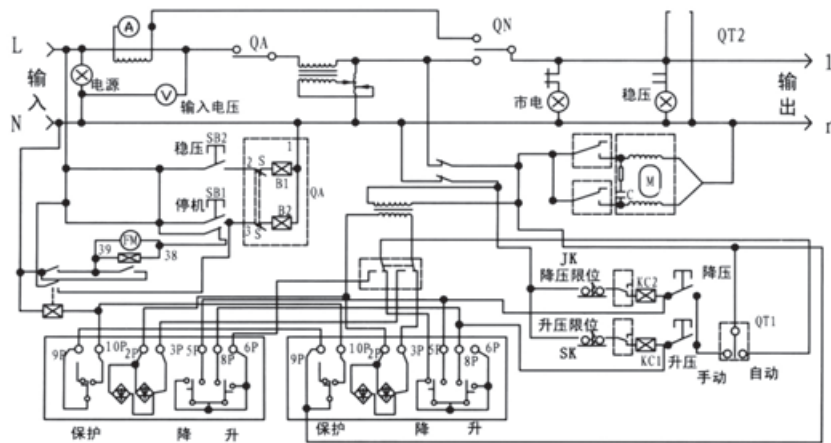
补偿变压器TB当一次线圈上所加电压的大小和极性发生变化时,能使串联在负载回路上的二次线圈产生幅值和极性可变的补偿电力变压器

2.接触调压器

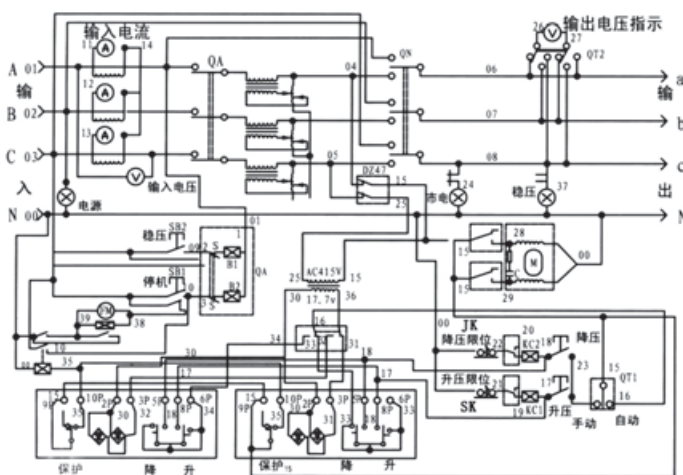
接触调压器TUV利用电刷接触位置的变化,使输出电压的大小和极性发生变化的特种接触调压器。

3.电动机控制电路

伺服电机控制方式有“手动”“自动”两种,由切换开关QT1选择,手动时:“升压”按钮SB3按钮则KC1开关触点闭合“降压”按钮SB4按钮则开关CK2开关触点闭合;自动时:升压和降压由电压检测单元检测自动控制,实现“自动”稳压工作。JK为降压限位开关,SK为升压限位开关.采用的伺服电机有三相和单相两种,采用单相电机原理如图(四);采用三相电机时工作原理如图(五)



图四、DBW电气原理图



图五、SBW电气原理图



主要部件与电路

4.三相主电路开关装置及操作电路

1、稳压器主电路设置了一只电控开关QA和一只刀形开关ON是为了使电压自动补偿系统能方便地投入和退出而设置的，投入运行时只要把刀形开关ON置于“稳压”状态，按“启动”按钮，电控开关QA就能自动合上即可：假如稳压器自身出现故障或需要在市电直通状态下使用，只要把刀形开关手柄置于“市电”位置即可，并按下“停机”按钮，使市电指示灯亮。

2、在电控开关合闸的电路中串联了过压和欠压保护装置即继电器KC3，在稳压运行过程中，只要输出电压端电压出现异常，过压或欠压时电控开关就能自动断开，蜂鸣器并发出报警声音，此时需按“停机”按钮进行复位，再启用备用线路板

3、400KVA以上的稳压器采用DW15系列万能式空气断路器，当输出端电压出现异常，过压或欠压时补偿系统自动退出运行。

5.三相稳压器电压检测和调节单元

采样变压器TC从稳压器输出端取出采样电压和控制电压，控制电压经变压、整流、滤波及稳压后由RP1、RP3分压得出随输出电压变化的信号电压，输出到电压比较放大器进行电压比较，当信号电压处于上限和下限基准电压之间时控制继电器KC1、KC2触点均处于断开状态。当信号电压超过上限或下限基准电压值时即（精度范围）时，KC1（KC2）和接触器KA1（KA2）触点动作。

电动机就得到信号电压就进行转动并进行电压补偿，使稳压器输出电压稳定。总之，当输出电压变化超过额定电压精度准许范围时，电压检测便发出调节输出电压指令，直到输出电压恢复到额定电压精度准许的范围。稳压器的稳压精度由电位器RP3在士(1-5)%之间设定进行调整，额定输出电压的中心位置由调节电位器RP1来调整。

主要部件与电路

6.三相保护电路

1、电控开关QA保护主回路的过载或短路。SK和JK限位行程开关组成限位保护电路，当电刷滑动到上下限开关时，伺服电机停止调节，达到限位保护作用。

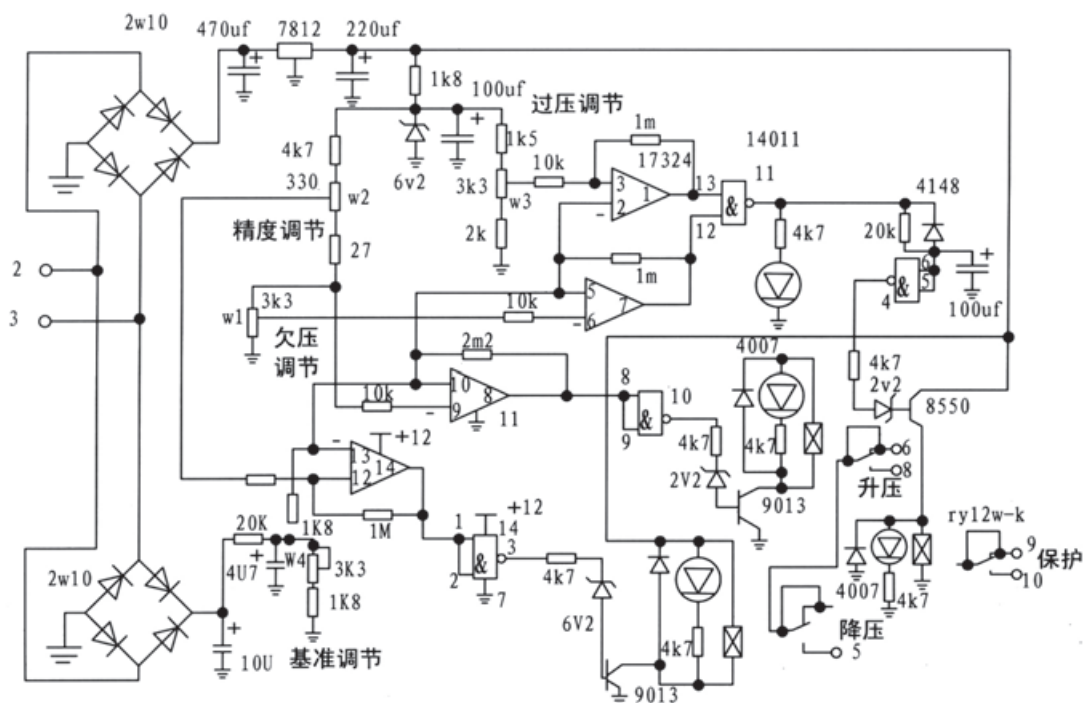
2、过压和欠压保护电路在正常运行状态下控制KC3常闭触点处于闭合状态，当信号电压高于或低于额定保护电压值时，保护继电器KC3常开闭合，并使电控开关QA断开自动补偿系统退出工作状态，正常情况下，机器在出厂时过压设定值为430V±5V，欠压值设定值为340V±5V，同时稳压器会发出报警信号，（常规产品出厂时未设置欠压保护，如需要订货时请说明）

3、缺相，逆相保护电路，就是当电网的电源进线发生缺相或与稳压器本身的相序不一致时，相序保护装置的指示灯变为亮时，整机处于待机状态，相序正常情况下保护装置的指示灯熄灭。（常规产品无此功能，如需要订货时请说明）

4、本机设有A、B两块控制线路板，在使用过程中，若发现A板控制系统有问题，可以拨动备用板转换开关至B板，两块线路板可以直接互换使用。

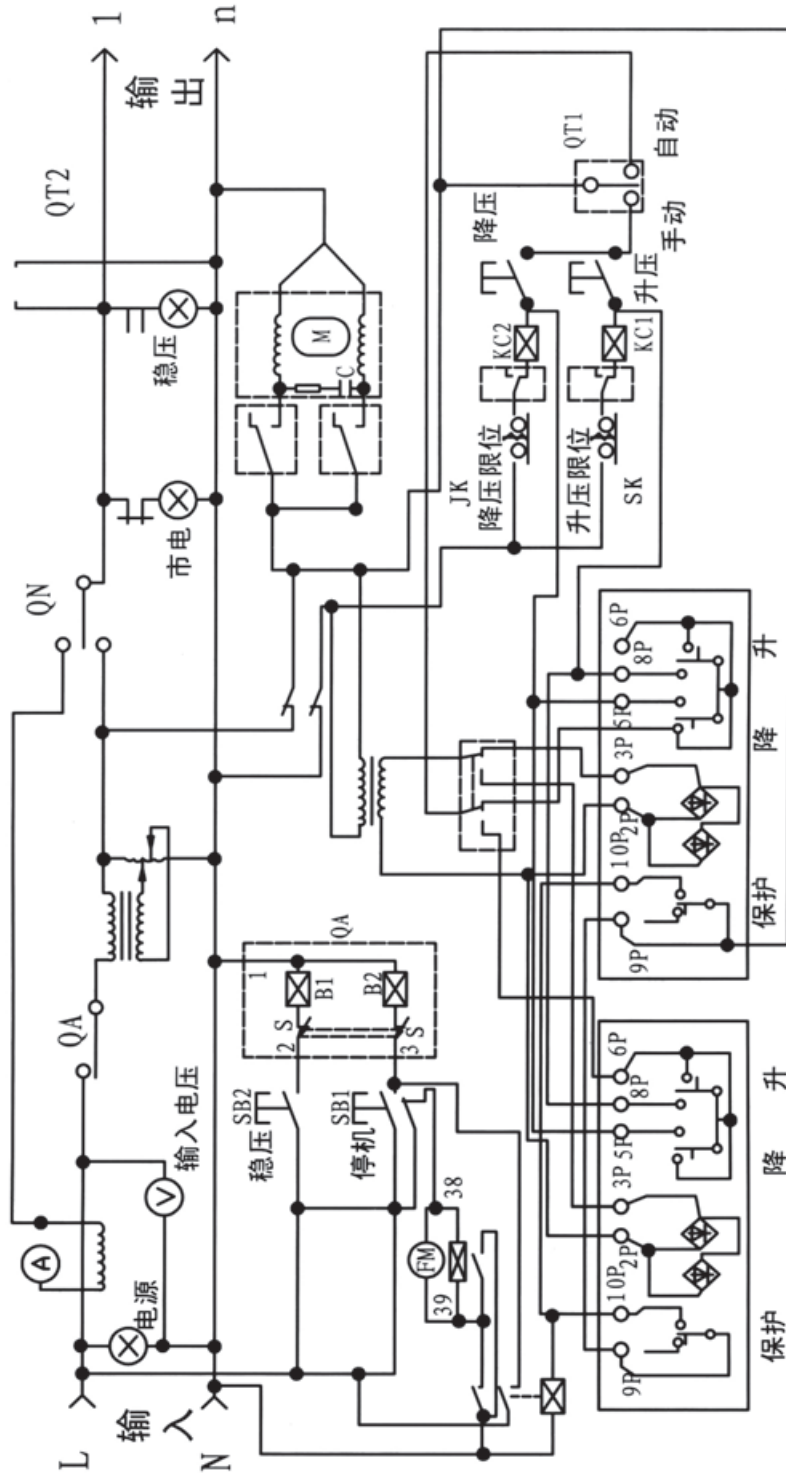
7.稳压器电压检测和调节单元

单相稳压器电压检测和调节单元的工作原理和三相稳压器电压检测和调节单元完全相同。控制线路板原理图、单相稳压器、三相30K~400K和400K以上稳压器电气原理图如图(六)、图(七)、图(八)、图(九)。



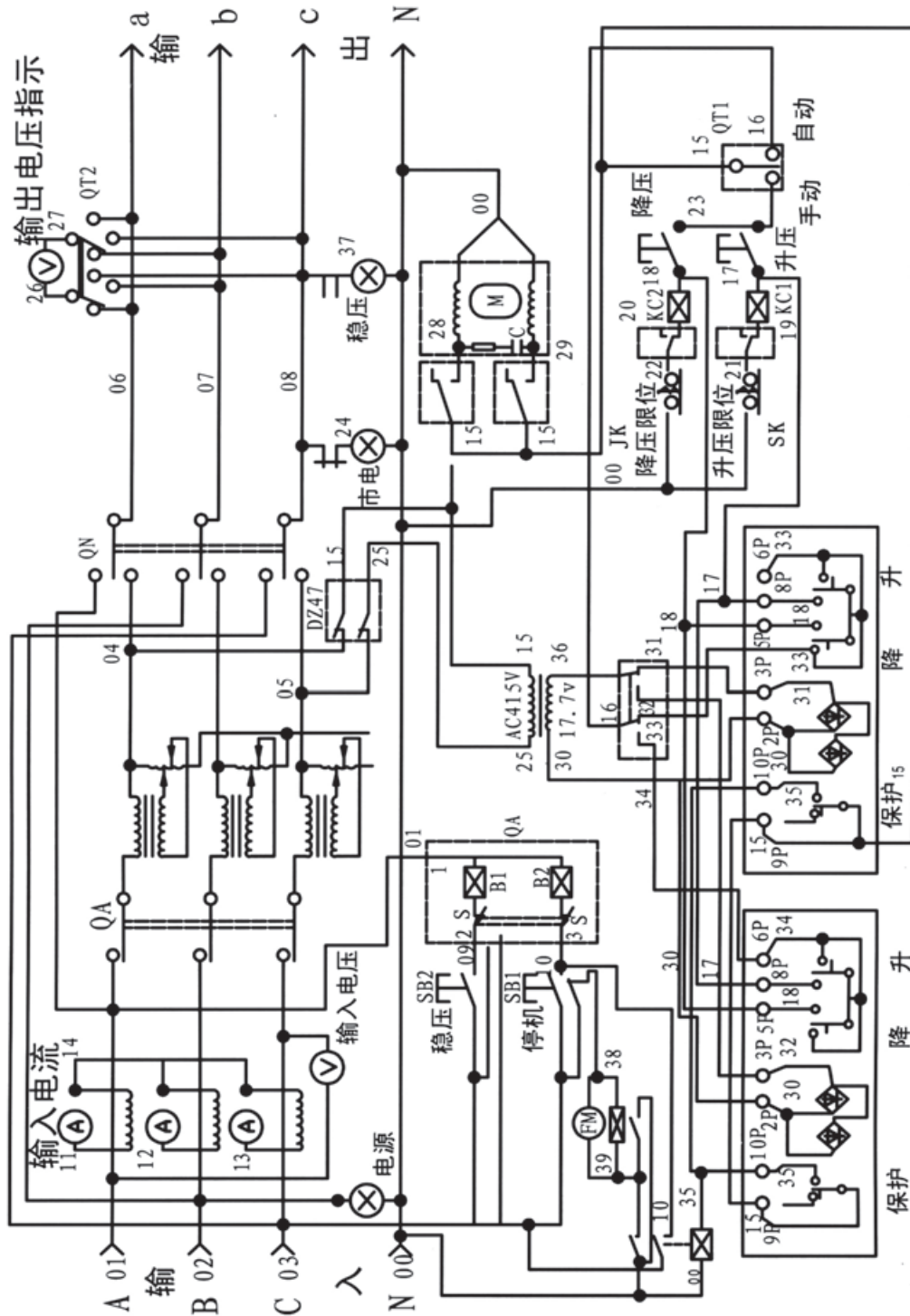
图六、控制线路板电气原理图

主要部件与电路



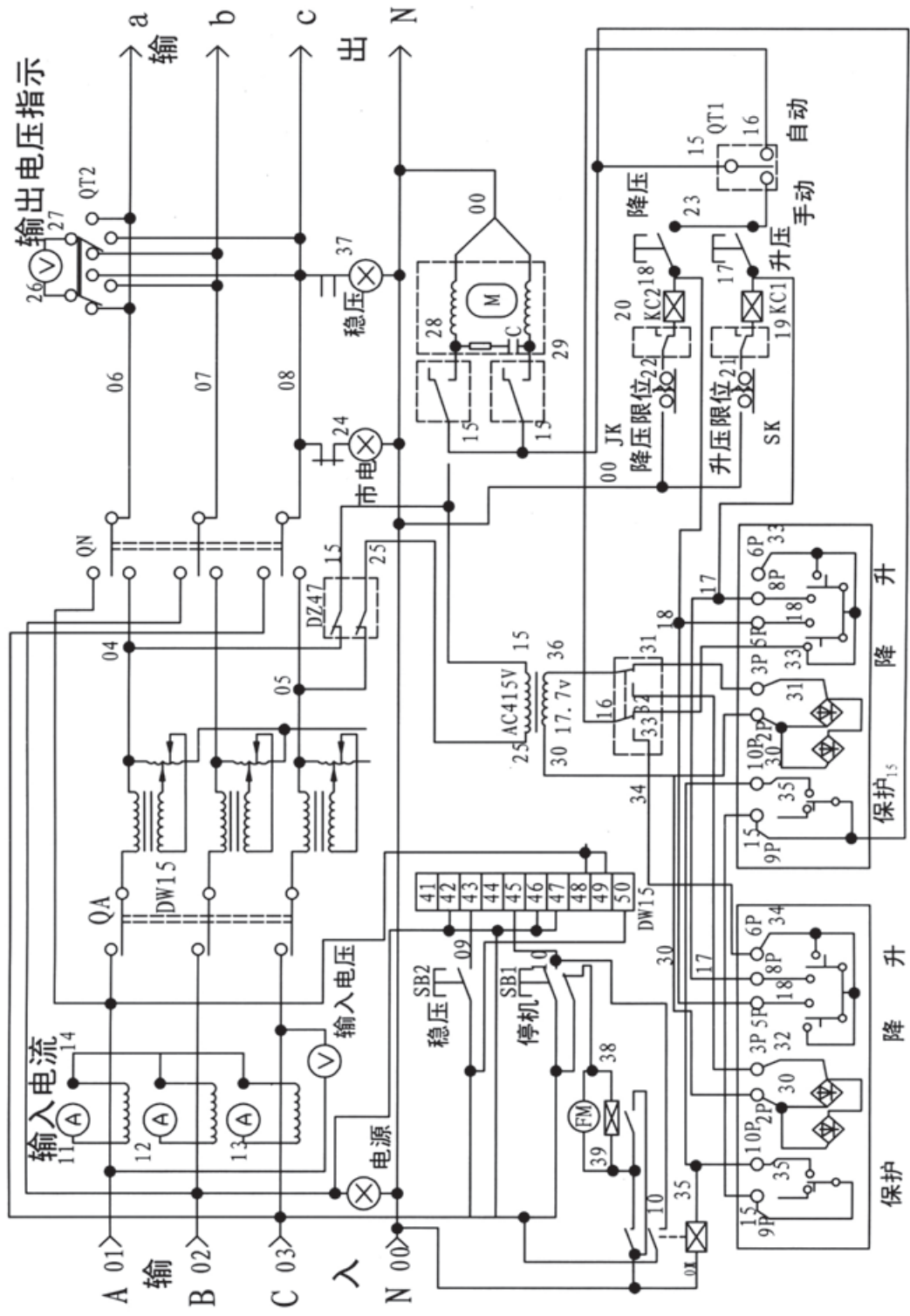
图七、DBW单相全自动补偿式电力稳压器电气原理图

主要部件与电路



图八、SBW-30KVA~400KVA三相全自动补偿式电力稳压器电气原理图

主要部件与电路



图九、SBW-400KVA以上三相全自动补偿式电力稳压器电气原理图

故障原因的排除及日常维护

1. 故障原因的排除

故障现象	可能原因	处理方法
不能启动	1、主回路上QA电控开关坏 2、零线是否连接	1、更换 2、检查线路零线
不能启动手动控制方式无电压调整功能	1. 限位开关失灵或限位开关连接线脱 2. 升降压按钮失灵, 接触不好 3. 电机电源接触不好 4. 电机坏 5. 电刷板卡死 6. 传动链条脱落或断开	1. 更换限位开关或检查连接线 2. 更换按钮 3. 接好电源线 4. 更换电机 5. 修复电刷板 6. 修复链条
稳压器没有自动调节功能	1. 采样变压器损坏 2. 控制线路板坏 3. 电机损坏 4. 机械系统故障 5. 负载反馈高次谐波	1、2、3、4修理或更换; 5. 采样电源要加装滤波器
稳压器输出电压偏离稳压值	1. 调节电位器RP1无反应RP1坏或线路板坏 2. 输入电压超出稳压器准许范围	1、更换线路板或校准电位器 2、输入电压在准许范围即能工作
输出电压震荡	输出电压精度太高	调节电位器RP3, 把下限电压值与上限电压值, 差距少许拉大
电压没有输出	1、主回路上QA电控开关坏 2、主回路上刀开关坏	更换
经常性出现保护断电	1、启动大功率感性负载, 瞬间电流大 2、控制线路上过压值未调整好 3、控制线路上元器件参数变值	1、减少感性负载或增大过压保护值 2、3重新调整或维修
稳压负载能力下降	1. 电刷损坏 2. 电刷与调压线圈接触不良 3. 负载是否在稳压器准许范围内 4. 主回路紧固件松动 5. 负载引线太长过细	1. 更换电刷 2. 调整电刷弹簧压力和电刷位置 3. 减轻负载 4. 主回路紧固件拧紧 5. 减少引线压降. 缩短引线距离. 加大引线截面

2. 日常保养与维护

在使用过程中要定期巡视稳压器工作状态, 检查补偿变压器、接触调压器的温升是否正常, 负载电流是否超过额定值, 输入、输出电压是否在规定要求范围之内, 调压系统与转动结构(包括传动的链条, 链轮, 减速转动系统)工作是

否正常,碳刷架是否在一个平面,接触是否良好,以上一系列问题是保证稳压器正常运行的前提保证,如发现类似问题必须及时处理,以免损坏设备.

建议每三个月对稳压器作一次维护,维护内容包括:

- (1) 稳压器投入运行前的使用条件;
- (2) 负载电流不应超过允许值;
- (3) 输入电压在允许范围内,输出电压不稳定应立即进行检查(故障原因与排除)。
- (4) 稳压器设有独立的分相控制与调节功能,输入电压的不平衡将会出现在输出端,如需分相调节可向我公司提出;
- (5) 在正常使用条件下,稳压器在额定负载下可以长期运行;
- (6) 正常运行时不需要专人守护;
- (7) 根据不同的使用环境,维护周期也有较大差异,但最长时间不应超过半年,维护时应在断电的情况下进行,维护包括;

★彻底清除稳压器各部分的灰尘和污垢,特别是电刷,接触调压器的裸露部分(滑道),电刷滑动导轨以及变速传动机构,必须用(汽油)或棉布擦洗干净

★更换已磨损或损坏的电刷片

★现有故障或损坏的元器件必须及时修理或更换

★用一段时间后(一般为2-3个月)应调整接触调压器的链条的松紧或螺杆的间隙程度,使之滑动自如。

调试指南

1.开箱通电前的检查;

- 1). 箱体在运输过程中有无损坏;
- 2). 稳压器上的铭牌应是需方所订购的稳压器型号规格;
- 3). 面板上的表头、指示灯、按钮、转换开关、补偿变压器、接触调压器及其它元器件是否完好无损;
- 4). 紧固件是否松动移位各部分连接线是否松动或接触不良;
- 5). 调压系统,传动机构的装置是否安全可靠,如有碳刷错位或有残缺断裂,应及时纠正更换,

2.安装环境;

- 1). 本稳压器应安装在通风干燥、不影响稳压器绝缘的环境中;
- 2). 稳压器四周应当有一定的空间,便于今后调试、维修、保养;
- 3). 安装场所应无严重的震动或颠簸.

调试指南

3. 接线

电源进线使用规格应按机器容量大小由用户选择,下表仅供参考

型号 (mm ²)	10	16	16	35	35	35	50	70	70	90	90	120	120	建议采用铜排或铝排布线				
容量 (KVA)	30	50	60	80	100	120	150	180	200	225	250	300	350	400	500	600	800	1000

- 1). 稳压器输入电源线截面应满足稳压器相应容量的电流值;
- 2). 输入电源线应接在稳压器的输入端,并按母线的颜色:黄、绿、红分别接A相、B相、C相. 输出电源线应接在稳压器的输出端,并按母线的颜色:黄、绿、红分别接A相、B相、C相,中性零线接到接零“N”的接线柱上,机箱外壳应和大地联接,接地电阻应小于10Ω。
- 3). 双柜或多柜结构的稳压器,柜间母线和二次回路必须按颜色编号连接。

4. 检查接线

调试人员的第一步工作也就是最重要的一项工作是检查接地,这项工作是保证稳压器可靠运行的关键,必须认真做好。具体工作内容如下:

- 1). 检查主回路接线是否牢固可靠,尤其对QA电控开关, QN刀形转换开关与KM接触器触点是否松动现象,如有松动,必须拧紧。
- 2). 检查面板上的各电器元器件,如电流表,电压表指示灯,按钮,转换开关的接点连线是否有虚接现象,如有,必须重新连接。
- 3). 检查控制电路板是否虚接,如有请重新焊接。
- 4). 检查电控开关的控制电路及电机的C45电源开关是否合上,如没有请先给电控电路的控制开关合上。

5. 空载通电检查及调试

- 1). 通电后,输入电压表有读数,电源指示灯亮,即完成输入电源通电。
- 2). 将面板上“手动”/“自动”选择开关(QT1)放置“手动”挡位置。
- 3). QN刀形开关置“稳压”位置,稳压器处于空载状态,接通电源,合上电控开关QA,这时面板上的稳压指示灯亮,输出电压表有读数,即完成输出电源的通电试验。
- 4). 根据输出电压表的读数,按“升压”按钮SA或“降压”按钮JA,输出电压表的指针也随之升或降,当电刷到底时,行程开关SK, JK的触点自行能断开,即完成手动调压试验。
- 5). 将“手动”/“自动”开关放置在“手动”挡位置不变,然后按SA“升压”按钮,使输出电压达到410V左右,把QT1开关转换到“自动”挡位置,稳压器输出电压即恢复到380V左右,这是升压试验,降压试验的方法和升压试验方法一样,这两个试验的成功即完成了自动调压的试验。

调试指南

- 6). QN刀形开关置于“市电”位置，则输出电压为电网直通电压，当稳压系统出现故障的情况下，可将QN刀形开关置于“市电”位置，应急使用电网电压。
- 7). QA电控开关合闸时不论QN刀形开关处于“稳压”或“市电”位置，面板稳压灯亮，输出电压由QN刀形开关所处位置而决定，QA电控开关分闸时QN刀形开关处于稳压位置则是无输出电压，QN处于市电状态，市电灯亮，则稳压器处于市电直通状态。400KVA以上的稳压器的调试细则和以上介绍的方式一样三相分调式稳压器的调试方式与三相统调调试方法一样，只不过三相统调式稳压器为统一采样，共用一组调压系统，而三相分调式稳压器为三相独立采样，每相有自己独立的稳压系统，分调式稳压器是使用在电网电压不平衡或三相负载不平衡的情况下所配置稳压效果最佳。

6.负载运行

开通调式的时候，负载必须逐步加入，观察接触调压器的电刷的温度是否出现异常，要严防出现过载现象，稳压器的负载不超过额定值的80%为好，这时稳压器的效率最高，可靠性也最好，如果负载确实偏高，在这种使用场合下，要求负荷逐步加大，严防大电流启动，过大的冲击电流会损坏稳压器。

7.控制线路上元器件的作用、布置和调整方法

KC3为过。欠压保护继电器，当稳压器发生故障或电网电压过高或过低，使输出电压超过430V或低于330V时，KC3继电器动作（过欠压只是灯亮）使稳压器输出切断电源，并发出报警声音，电位器RP2可以设定欠压值，电位器RP4可以设定过压值。

KC1为升压继电器，当稳压器输出电压低于额定电压范围时，KC1继电器动作（UP指示灯亮），此时，伺服电机得到信号电机转动带动电刷，使输出电压调至380V，KC1释放，自动调压过程结束。

KC2为降压继电器，当稳压器输出电压高于额定电压范围时，KC2继电器动作（DW指示灯亮）此时，伺候电机得到信号电机转动带动电刷，使输出电压调至380V，KC2释放，自动调压过程结束。

RP1为输出基准电压设定电位器，调节方式：使稳压器处于空载运行状态，先调节RP3至最小（顺时针调节）再旋转RP1，逆时针方向旋转使输出电压升高，顺时针旋转使输出电压降低。

RP3稳压精度调节电位器：逆时针旋转，稳压器精度趋势1%方向，顺时针旋转，稳压精度趋势5%方向。

附件

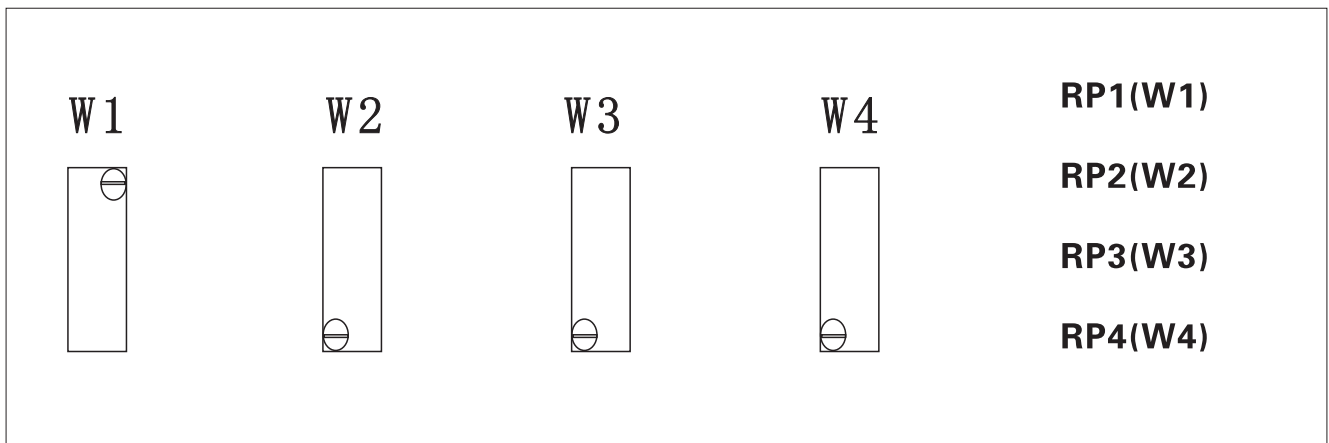
- 1). 产品说明书一份
- 2). 保修卡、合格证各一份

订 货 须 知

1. 订货时应说明产品的型号、规格、额定输出电压、稳定范围、稳压精度以及进出线走线方式。
2. 有特殊要求, 请先与本厂技术部联系, 你将获得完善的专业技术咨询. 我们将一如既往的为贵公司服务。

线路板调节示意图

1.附件:



- 1、W1:输出电压调节电位器, 顺时针方向旋转电压降低, 逆时针方向旋转电压升高。
- 2、W2:欠压保护调节电位器, 顺时针方向旋转保护电压升高, 逆时针方向旋转保护电压降低。(逆时针调到底无欠压保护)。
- 3、W3: 精度调节电位器, 顺时针方向旋转精度减小, 逆时针方向精度增加。
- 4、W4: 过压调节电位器, 顺时针方向旋转保护电压升高, 逆时针方向旋转保护电压降低。(顺时针调到底无过压保护)。