

使用说明书

OPERATING INSTRUCTION MANUAL

TDGC2/TSGC2

TDGC2J/TSGC2J

接触式调压器系列

使用产品前，请仔细阅读本手册



上海鸣川电器有限公司
Shanghai mingch electrical co.,ltd.

400-050-2166

制造商：浙江鸣川电气有限公司
地址：乐清市柳市东风工业区

地址：青浦区练塘镇朱枫公路 3035号
电话：021-51083416
传真：021-39650503
官网：www.mingch.cc

对本手册所包含的内容，鸣川电器有限公司拥有最终解释权，更多详细资料请仔细阅读使用说明书。



上海鸣川电器有限公司
Shanghai mingch electrical co.,ltd.

让您的家电 更安全
Make your home more secure

关于鸣川

ABOUT MINGCH

上海鸣川电器有限公司是专业大功率稳压器、高精度稳压器、精密净化电源、变压器、柱式调压器、小功率调压器、自耦降压启动柜、UPS、EPS、直流电源等电源设备生产供应商和电源解决方案提供商。自创办以来，坚持以科技为先导，雄厚的技术为后盾，积极引进国外的先进技术，不断对产品加以改进和完善，多年的专业化管理，产品畅销全国，同时出口孟加拉、印度尼西亚、泰国、俄罗斯、朝鲜等国家及非洲地区，深受广大用户的好评。

公司以“求实、创新、开拓”为经营理念，结合现代科技和经济高速发展的今天，信息技术和微电子技术的应用以及大量用电设备对供电质量的要求越来越高，

而我国交流电网的建设和发展极不平衡、供电量较差的情况下，研发了新型系列电力稳压产品，从而满足了各种特殊用电设备、各种使用场所对稳压器的需求。公司产品广泛用于工矿企业、纺织机械、印刷包装、石油化工、学校、商场、电梯、邮电通信、医疗器械等所有需要正常电压保证的场合。



一、用途

TDGC2、TSGC2、TDC2J、TSGC2J系列接触式调压器，是全国统一设计的节能产品，具有波形不失真、体积小、重量轻、效率高、能可集地运行等特点，可广泛用于工业、冶金、仪器仪表、机电制造、轻工业、科学实验、公用设施、家用电器中，达到调压、控温、调光、功率控制等目的。

二、型号与规格

- 1、TDGC2、TSGC2调压器的基本规格如表1；
- 2、TDGC2J、TSGC2J调压器的基本规格如表2；
- 3、调压器额定(输出)容量按下式计算：

$$P_2 = \sqrt{m} I_2 \cdot X10 (KVA)$$

式中：P₂-调压器额定输出容量；m-相数，单相m=1，三相m=3；

I₂-额定输出电流(A)；U₂-最大输出电压(V)，三相为线电压。

- 4、调压器绝缘等级为B级，触点温升限值(用半导体点温计法测量)不超过90℃。
- 5、过负荷能力，调压器允许短时间超过额定输出电流值，但不能超过表3的规定。

表1

型号	额定容量 KVA	相数	额定频率 Hz	额定输入 电压(V)	输出电压 范围(V)	额定输出 电流(A)
TDGC2-0.2	0.2	1	50	220	0~250	0.8
TDGC2-0.5	0.5					2
TDGC2-1	1					4
TDGC2-2	2					8
TDGC2-3	3					12
TDGC2-4	4					16
TDGC2-5	5					20
TDGC2-7	7					28
TDGC2-10	10					40
TDGC2-15	15					60
TDGC2-20	20	80				
TDGC2-30	30	120				
TSGC2-3	3	3	50	380	0~430	4
TSGC2-6	6					8
TSGC2-9	9					12
TSGC2-12	12					16
TSGC2-15	15					20
TSGC2-20	20					27
TSGC2-30	30	40				

表2

型号	额定容量 KVA	相数	额定频率 Hz	额定输入电压 (V)	输出电压范围 (V)	额定输出电流 (A)
TDGC2J-0.5	0.5	1	50	220	0~250	2
TDGC2J-1	1					4
TDGC2J-2	2					8
TDGC2J-3	3					12
TDGC2J-5	5					20
TDGC2J-7	7					28
TDGC2J-10	10					40
TDGC2J-15	15					60
TDGC2J-20	20					80
TDGC2J-30	30					120
TDGC2J-40	40					160
TSGC2J-3	3	3	50	380	0~430	4
TSGC2J-6	6					8
TSGC2J-9	9					12
TSGC2J-15	15					20
TSGC2J-20	20					27
TSGC2J-30	30					40
TSGC2J-40	40					54

表3

过载 (%)	不超过 (分钟)
20	60
40	30
60	5

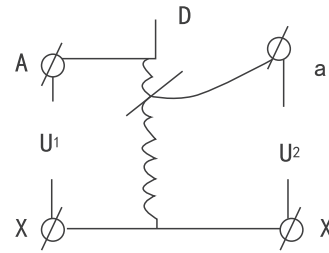


图1

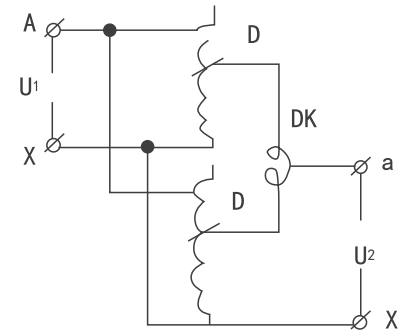


图2

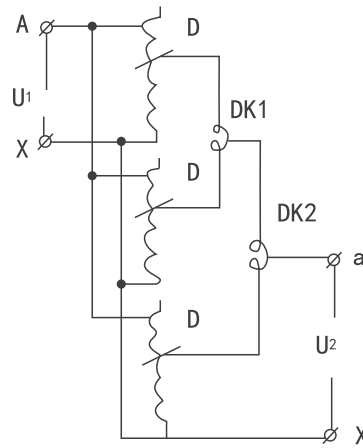


图3

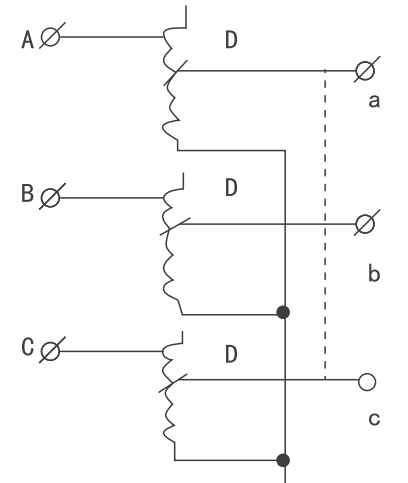


图4

三、基本原理与主要结构

- 1、基本原理：调压器就是匝比连续可调的自耦变压器，当调压器电刷借于手轮主轴和刷架的作用，沿线圈的磨光表面滑动时，就可连续地改变匝比，从而使输出电压平滑地从零调节到最大值。
- 2、主要结构
 - (1)单元结构：TDGC2-10kVA及TDGC2J-7kVA以下为调压单元结构，由线圈、电刷、手轮、刻度盘以及底座外罩等组成，三相及单相大容量调压器等由几个相同规格的单元组合而成。单元调压器绕组联接如图一所示。图中 U_1 -输入电压， U_2 -输出电压，D-电刷。
 - (2)单相组装结构：单相大容量调压器系由几个相同规格的单元组装而成，各单元接触组的电刷装在同一主轴上，线圈输入端并联连接，输出端连接平衡电抗器，以平衡单元间电流分布并抑制环流。单相大容量调压器绕组联结如图二、图三所示， U_1 -输入电压， U_2 -输出电压，D-电刷，DK、DK1、DK2是平衡电抗器。
 - (3)三相组装结构：三相调压器由三个相同规格的单元同轴组装而成。绕组联接成星式，如图四所示。

四、正常使用条件

- 1、周围温度为 $-5^{\circ}\text{C}\sim+40^{\circ}\text{C}$ ；
- 2、海拔高度不超过2000米；
- 3、周围空气最大相对湿度90%(温度为 $+25^{\circ}\text{C}$ 时)；
- 4、电源电压波形为正弦波或近似于正弦波；
- 5、无蒸汽、化学性沉积、灰尘、污垢及其它有害侵蚀性介质；
- 6、无严重的振动和颠簸；
- 7、户内使用。

五、安装使用于维护

- 1、调压器分单相系列、三相系列。单相调压器A、X接线柱为输入端，a、x接线柱为输出端，三相调压器A、B、C接线柱为输入端，a、b、c接线柱为输出端，0接线柱为星形(Y形)中性点。
- 2、新安装或长期不用的调压器，运行前须用500V兆欧表测量线圈的绝缘电阻，其值不低于5兆欧时才可安全使用，否则应进行热烘处理。热烘处理方法一般可取带电干燥法或送烘房干燥，干燥后应检查各紧固件是否松动，如有松动应加以紧固。
- 3、调压器必须良好接地，以保证安全。
- 4、不准并联使用。
- 5、本机的输入电压值不得超过额定电压（即105%U额定输入），以免烧坏本机或所用电器，在不使用本机时，应将输出电压调至0V，且切断输入电源。
- 6、本调压器额定电流即为调压器最大输出电流，计算方法如下：
$$I_2=I_{\max}=\frac{P_2}{U_{\text{omax}}}$$

I_2 : 额定输出电流； I_{\max} : 最大输出电流；
 P_2 : 额定容量； U_{omax} : 最大输出电压使用时应注意输出电流不超过额定值，如有短时过载，不能超过表3的规定，否则易使调压器寿命降低，甚至烧毁。
- 7、使用时应缓慢均匀地旋转手柄，以免引起电刷损坏或产生火花。
- 8、应经常检查调压器的使用情况，如发现电刷磨损过多，缺损，应及时调换同种规格的电刷，并用零号砂纸垫在电刷下面转动手轮数次，使电刷磨面磨平，接触良好，方可使用。调换的铜石墨复合电刷必须符号规格要求。
- 9、线圈与电刷接触的表面，应经常保持清洁，否则易引起打火花而烧坏线圈表面。如发现线圈表面有黑色斑点，可用棉纱沾酒精(90%)擦拭表面直到斑点除去为止。

- 10、从电源接到调压器，调压器到负载的导线和导线端子接头应接触良好，并能通过调压器的额定电流。
- 11、搬动调压器时不得用手轮，而应用提手将整个产品提起移动。
- 12、调压器需要横装在面板上(仅限于单元调压器结构)或立装在其他底座上时可利用调压器底座的安装孔加以固定。
- 13、调压器应经常保持清洁不允许有水滴、油污等落入调压器内部，定时停电除去内部积聚的生埃。

六、订货须知

- 1、订货时必须注明产品型号、额定输入容量、相数、频率、输入电压、输出电压和台数。
- 2、如有特殊要求，请另订协议。

维修卡

购买日期： 年 月 日

维修登记卡					
客户姓名		联系电话			
地址					
购买型号		数量			
维修及服务记录					
	故障原因	更换零件		时间	维修员
第一次					
第二次					
第三次					

保修说明

- ◆ 本保修卡请用户妥善保管，以做维修凭证。
- ◆ 保修期限自购买之日起十二个月内。
- ◆ 保修设备在保修期内，在正常使用和维护的情况下，机器本身机件材料及工艺出现问题，发生故障，经查验属实，本公司将提供免费修理及更换零件。

以下情况恕不免费维修

- ◆ 产品因错误安装、操作而导致机器损坏。
- ◆ 曾经由非本公司的技术人员修理、改动、改装、用户自行更换机内任何部件。
- ◆ 意外事件自然灾害导致的故障或损伤。

地址：青浦区练塘镇朱枫公路3035号
服务热线：021-51083416 传真：021-39650503